



产品特点

- ◆输入电压范围: 90~305Vac;
- ◆恒压输出;
- ◆高功率因数>0.96 (230Vac输入, 100%负载);
- ◆浪涌冲击抗扰度: 线对线5KV, 线对地10KV;
- ◆多重保护: 短路/过温/过压/过载保护;
- ◆IP67防护等级;
- ◆五年质保。

应用

- ◆适用景观照明。

产品描述

LSV 系列为恒压源产品, 主要为景观照明而设计, 具有多重保护, 超高抗雷击能力, 超长寿命等特点。标准输出电压为 12V、24V、36V 及 48V。

型号列表

型号	功率 (W)	输出电压(V)	输出电流范围(A)	典型效率	典型 PF 值	
					115Vac	230Vac
LSV-320B012	264	12	0~22.00	91%	0.98	0.96
LSV-320B024	320	24	0~13.33	92%	0.98	0.96
LSV-320B036	320	36	0~8.90	92%	0.99	0.97
LSV-320B048	320	48	0~6.67	92%	0.99	0.97

注:

参数性能参数均在 25 度温度环境,230VAC,满载条件下所测典型值, 特别注明除外。

输入性能

参数	最小值	典型值	最大值	备注
输入电压范围	90Vac	100-240Vac	305Vac	CE/UL 认证输入电压范围: 100-277Vac
输入频率范围	47Hz	50/60	63Hz	
漏电流	-	-	0.75mA	230V/50Hz
输入电流	-	-	4.0A	100-277Vac & 满载条件
浪涌电流(A)	-	-	75A	230Vac & 满载条件
功率因数	0.95	0.96	-	230Vac, 100%负载
总谐波失真	-	15%	20%	230Vac, 75%~100%负载
	-	-	20%	100-277Vac, 80%~100%负载

输出性能

参数	最小值	典型值	最大值	备注
输出电压精度	-5%	-	5%	满载
输出纹波电压	-	-	6%	230Vac 输入, 满载条件。在示波器 20MHz 带宽的条件下, 输出并 0.1uF 瓷片电容和 10uF 电解电容。
输出过冲	-	-	10%	当电源开启时
线性调整率	-	-	3%	25°C ± 10°C 环境温度, 输入从 115Vac 到 305Vac 变化
负载调整率	-	-	3%	25°C ± 10°C 环境温度, 230Vac 输入条件下, 负载从 50%到 100%变化
开机启动时间	-	-	3S	115-277Vac, 100%负载

规格概述

参数	最小值	典型值	最大值	备注
效率@115Vac Vo=12V Vo=24V Vo=36V Vo=48V	86% 85% 89% 89%	88% 87% 91% 91%	-	100%负载, 25℃环境温度条件测试
效率@230Vac Vo=12V Vo=24V Vo=36V Vo=48V	89% 90% 90% 90%	91% 92% 92% 92%	-	100%负载, 25℃环境温度条件测试
效率@277Vac Vo=12V Vo=24V Vo=36V Vo=48V	89% 90% 90% 90%	91% 92% 92% 92%	-	100%负载, 25℃环境温度条件测试
介电强度	输入对输出	-	3750Vac	60 秒, 电流不超过 10mA
	输入对地	-	1600Vac	
	输出对地	-	1600Vac	
接地阻抗	-	-	0.1Ω	25℃±10℃环境温度下, 通过 25A 电流, 时间为 60 秒。
绝缘阻抗	100MΩ	-	-	25℃±10℃环境温度, 小于 70%相对湿度条件下, 输入对输出, 输入对地, 输出对地, 分别施加 500VDC 电压, 时间为 60 秒。
平均无故障时间	-	200000 小时	-	230Vac,80%负载条件(MIL-HDBK-217F)
寿命时间	-	50000 小时	-	230Vac&100%负载,50℃壳温,参考寿命曲线
安规壳温	-40℃	-	+85℃	
质保壳温	-40℃	-	+50℃	
储存温度	-40℃	-	+85℃	湿度: 20% to 95% RH
尺寸(L*W*H)mm	234*98*40mm			
净重	1750±50g/PCS			
参考包装	L610*W370*H160mm, 10PCS/箱			

安全规范标准

安全规范认证类别	国家地区	安全规范标准
CCC	中国	GB19510.1, GB19510.14
CE	欧洲	EN61347-1, EN61347-2-13
CB	CB 成员国	IEC61347-1, IEC61347-2-13
BIS	印度	IS 15885(PART 2/SEC 13)
UL	美国	UL 8750
CUL	加拿大	CSA C22.2 No.250.13
KC	韩国	K61347-1, K61347-2-13, K62384
PSE	日本	J61347-1, J61347-2-13

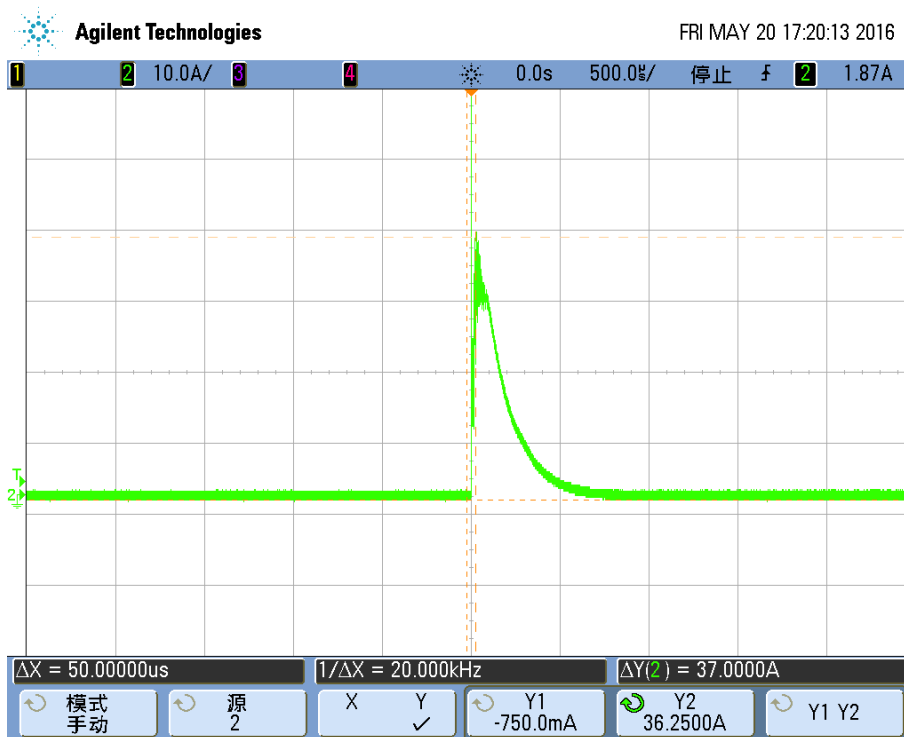
SAA	澳大利亚	AS/NZS IEC 61347-2-13
		AS/NZS 61347.1

电磁兼容标准

电磁兼容认证类别	国家地区	电磁兼容标准
CCC	中国	GB 17743, GB 17625.1
CE	欧洲	EN 55015
		EN 61000-3-2, EN 61000-3-3
		EN61000-4-2,3,4,5,6,8,11
		EN 61547
KC	韩国	K61547
		K00015
PSE	日本	J55015
FCC	美国	FCC part 15

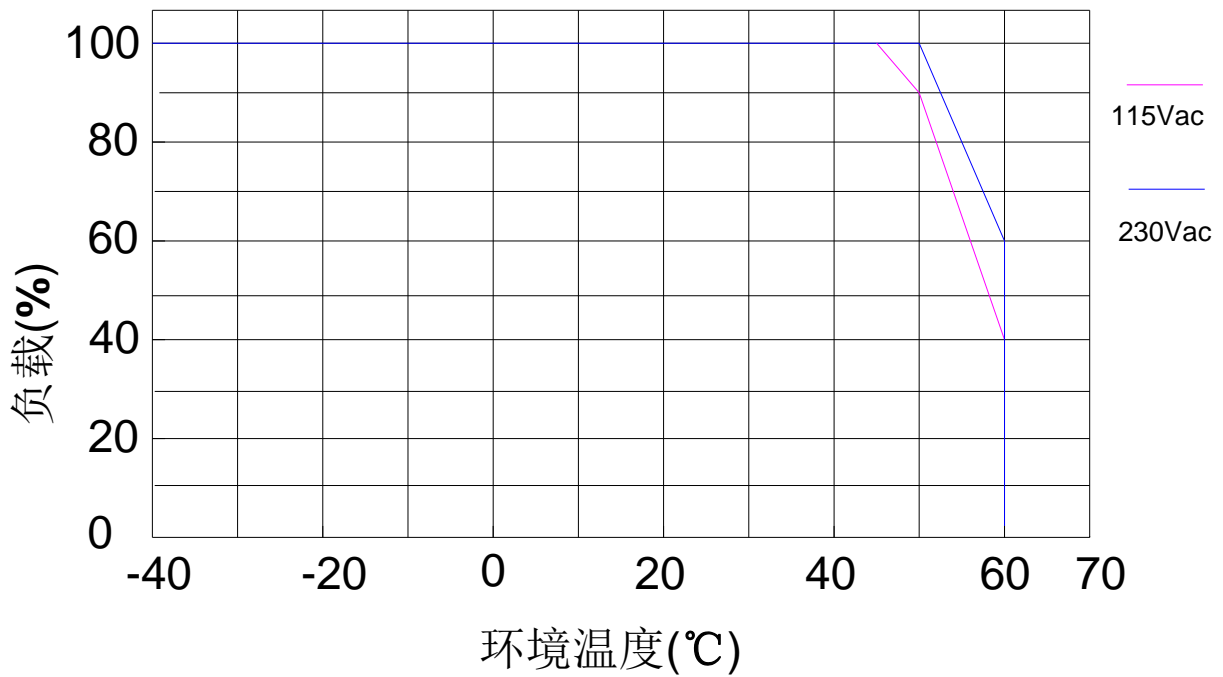
注：电源满足 **EMI** 测试标准，由于电源作为终端设备的一部分，需结合终端设备重新进行 **EMI** 确认。

浪涌曲线

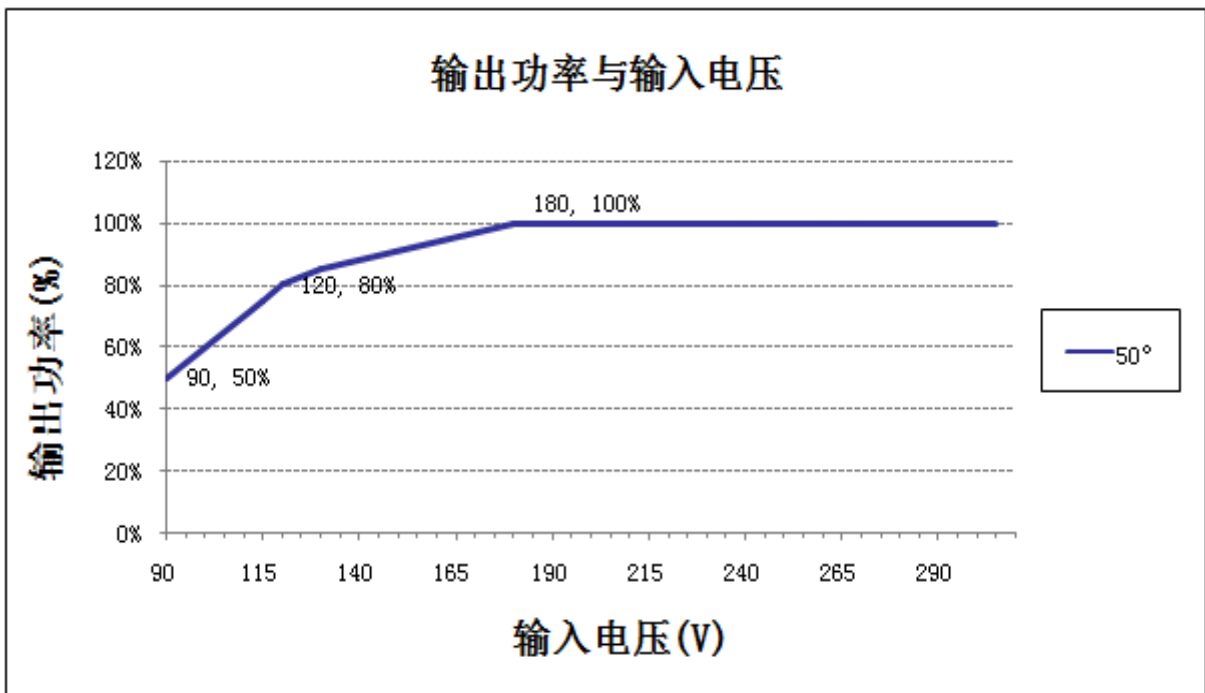


降额曲线

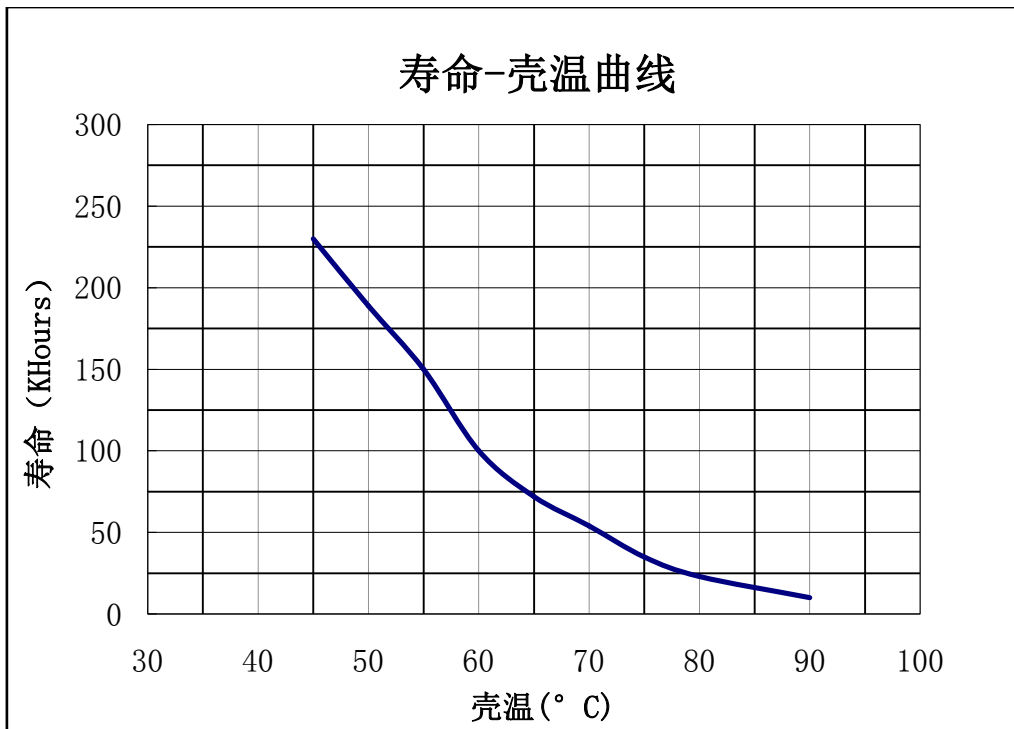
温度-负载曲线



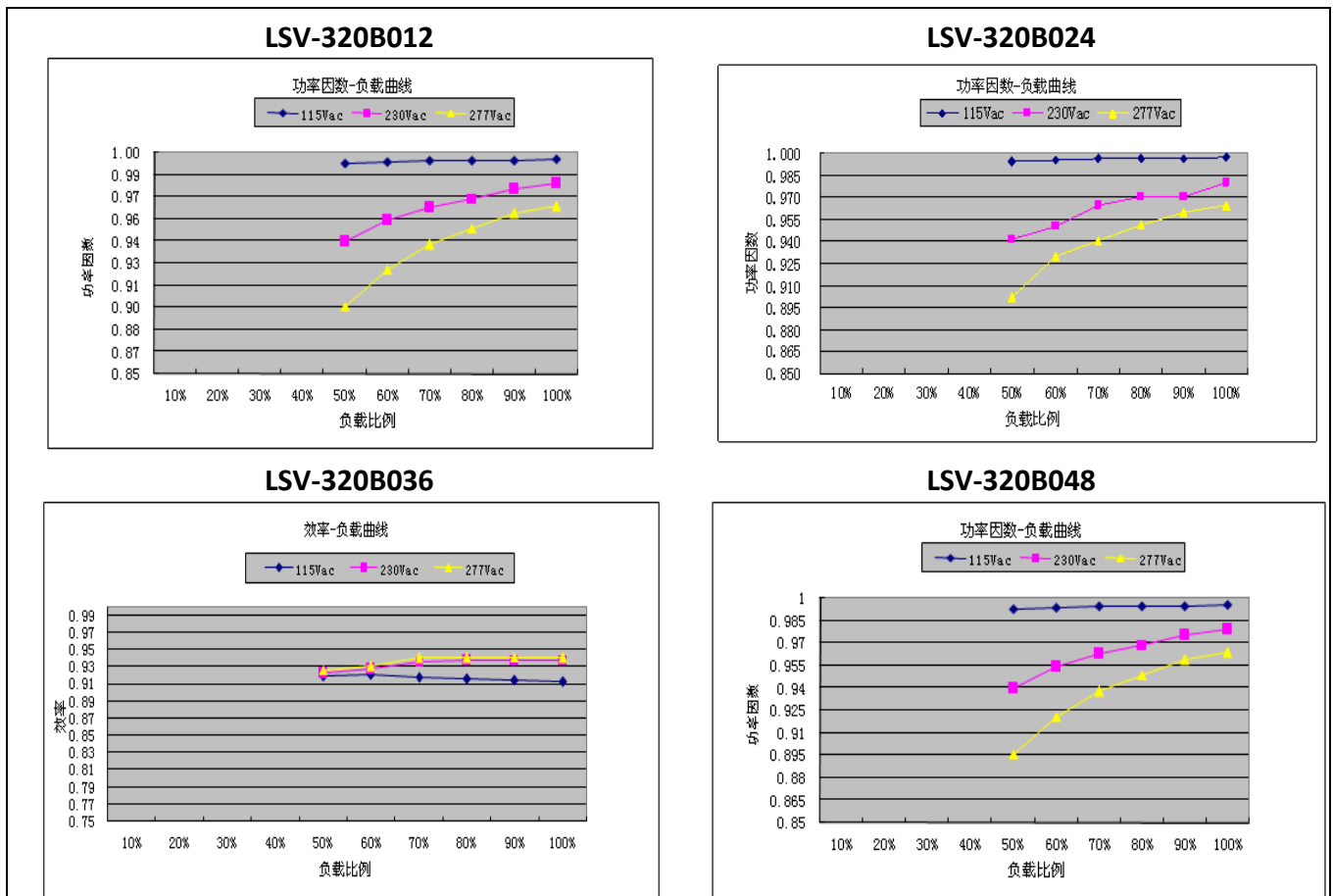
输入电压-负载曲线



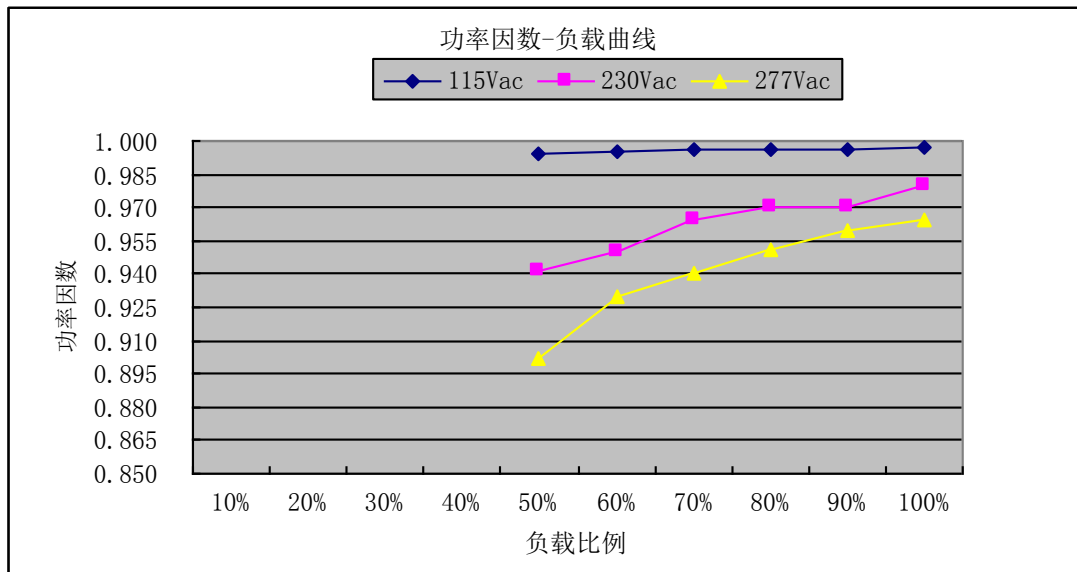
寿命-壳温曲线



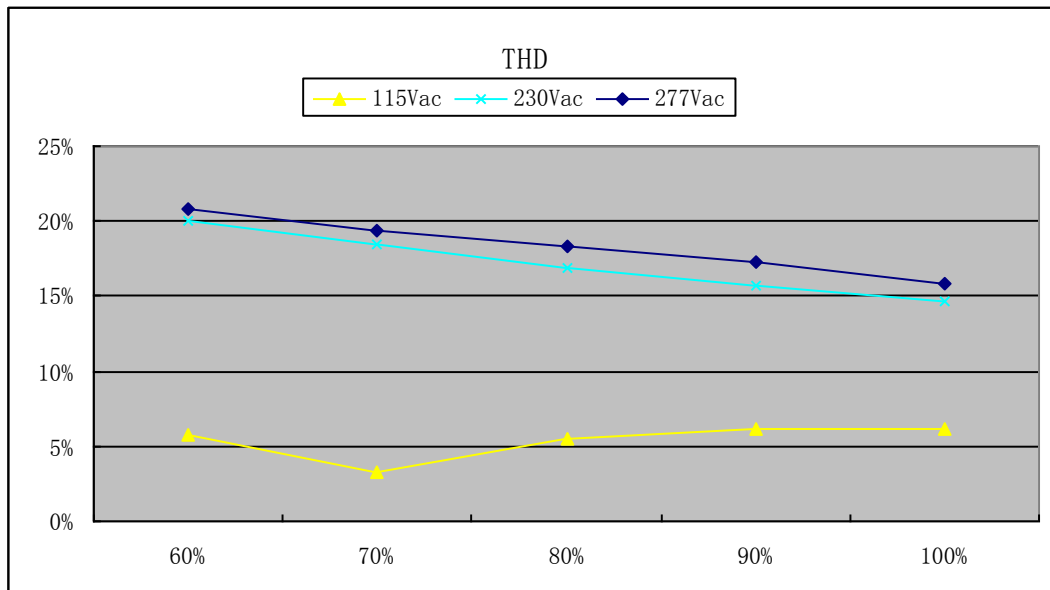
效率曲线



功率因数曲线



总谐波失真曲线

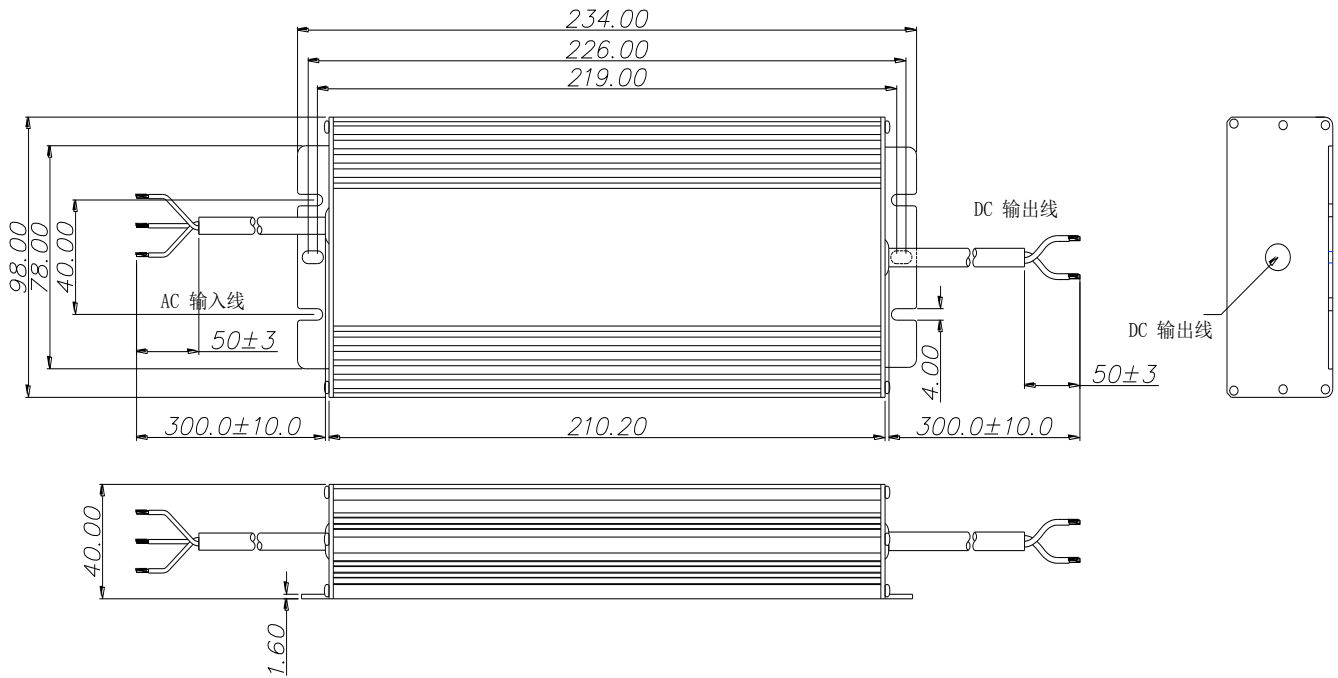


保护功能

参数	备注
过温保护	关机进入保护状态，过温解除后自动恢复。
短路保护	打嗝模式，当短路情况解除后，产品将会自动恢复正常。
过流保护	1-1.5 倍额定电流，进入保护状态，当故障解除后，产品将会自动恢复正常。
过压保护	输出电压达到 1.1-1.3 倍额定电压时，进入保护状态，当故障解除后，产品将会自动恢复正常。

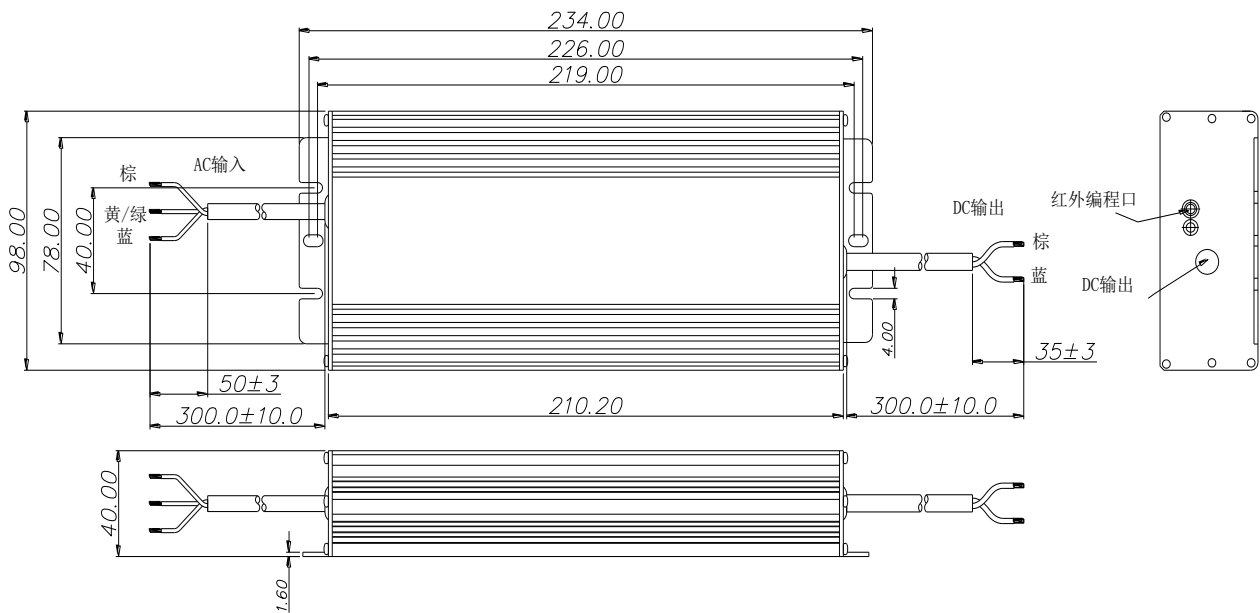
结构尺寸示意图

LSV-320B012&024 系列



备注: LSV-320B024 为两路输出

LSV-320B036&048 系列



线材	规格	备注
输入	CCC+VDE 3x1.0mm ² L=300mm	
输出	CCC+VDE 2x2.5mm ² L=300mm	适用于 12V
	CCC+VDE 2x1.5mm ² L=300mm	适用于 36V/48V
	CCC+VDE 2x1.0mm ² L=300mm	适用于 24V

修订记录

版本.	变更内容描述		日期	备注
	变更前	变更后		
A.2	—	初次发行	2018-06-05	